

Electrobombas con rodete periférico

 Agua limpia

 Uso doméstico



CAMPO DE PRESTACIONES

- Caudal hasta **90 l/min** (5.4 m³/h)
- Altura manométrica hasta **100 m**

LÍMITES DE USO

- Altura de aspiración manométrica hasta **8 m**
- Temperatura del líquido de **-10 °C** hasta **+60 °C**
- Temperatura ambiente hasta **+40 °C** (**+50 °C** para PK 60)
- Presión máxima en el cuerpo de la bomba:
 - **6 bar** para PK 60, PK 60-MD, PK 65,
 - **7 bar** para PK 70, PK 80
 - **10 bar** para PK 90, PK 100, PK 200, PK 300
- Funcionamiento continuo **S1**

EJECUCIÓN Y NORMAS DE SEGURIDAD

EN 60335-1
IEC 60335-1
CEI 61-150

EN 60034-1
IEC 60034-1
CEI 2-3



CERTIFICACIONES

Empresa con sistema de gestión certificado DNV
ISO 9001: CALIDAD

USOS E INSTALACIONES

Son recomendadas para bombear agua limpia, sin partículas abrasivas y líquidos químicamente no agresivos con los materiales que constituyen la bomba.

Por su confiabilidad, simplicidad en el uso y por su ventaja económica, son aptas para el uso doméstico y en particular para la distribución del agua acopladas a pequeños tanques de presión, para irrigación de huertos y jardines.

La instalación se debe realizar en lugares cerrados, bien aireados y protegidos de la intemperie.

PATENTES - MARCAS - MODELOS

- Soporte: patente n° IT1243605
- Eje motor: patente n° 0000275945 (PK60, PK65)
- Cuerpo: patente n° 0000275946 (PK60, PK65)
- Modelo comunitario registrado n° 004673192
- **PKm 60**® Marca registrada n° 009875394

EJECUCIÓN BAJO PEDIDO

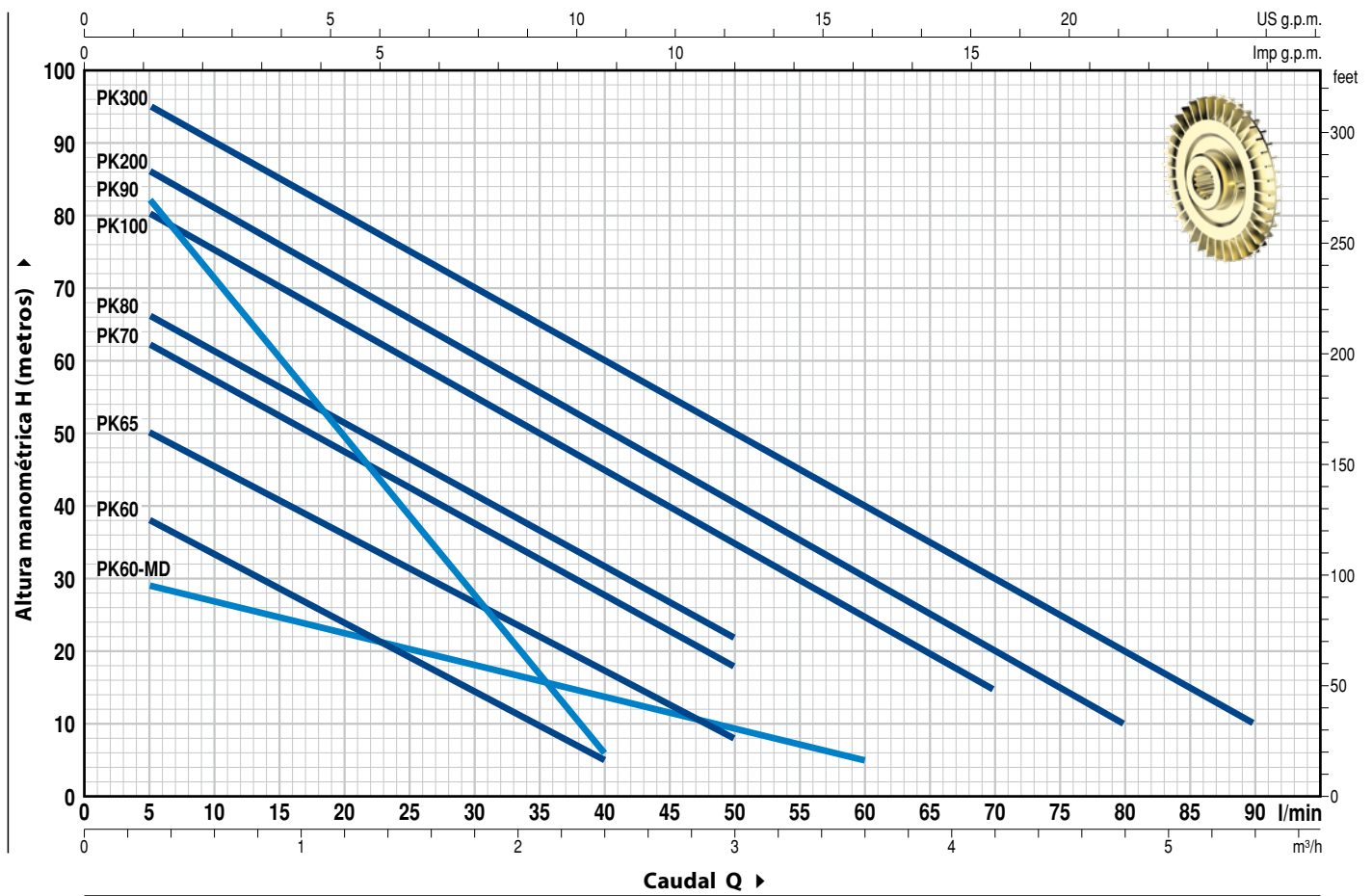
- Cuerpo bomba con bocas roscadas NPT ANSI B 1.20.1
- Sello mecánico especial
- Otros voltajes
- Protección IP X5 para PK 70-80-90-100-200-300

GARANTIA

2 años según nuestras condiciones generales de venta

CURVAS Y DATOS DE PRESTACIONES

60 Hz n= 3450 min⁻¹ HS= 0 m



MODELO		POTENCIA (P ₂)			Q	Flow Rate (Q)																		
Monofásica	Trifásica	kW	HP	▲		m ³ /h	0	0.3	0.6	0.9	1.2	1.5	1.8	2.1	2.4	3.0	3.6	4.2	4.8	5.4				
					l/min	0	5	10	15	20	25	30	35	40	50	60	70	80	90					
PKm 60	PK 60	0.37	0.50	IE2	H metros	40	38	33.5	29	24	19.5	15	10	5										
PKm 60-MD	PK 60-MD	0.37	0.50			30	29	26.5	24.5	22.5	20.5	18	16	13.5	9.5	5								
PKm 65	PK 65	0.55	0.75	55		50	45.5	40.5	36	31	27	22	17	8										
PKm 70	PK 70	0.60	0.85	65		62	57	52	47	42	37	32	27	18										
PKm 80	PK 80	0.75	1	70		66	61	56	51	46	41	36.5	31	22										
PKm 90	PK 90	0.75	1	90		82	71	60	49	38	27	17	5											
PKm 100	PK 100	1.1	1.5	IE3		85	80	75	70	65	60	55	50	45	35	25	15							
PKm 200	PK 200	1.5	2			90	86	81	76	71	65.5	60	55	50	40	30	20	10						
PKm 300	PK 300	2.2	3			100	95	90	85	80	75	70	65	60	50	40	30	20	10					

Q = Caudal H = Altura manométrica total HS = Altura de aspiración

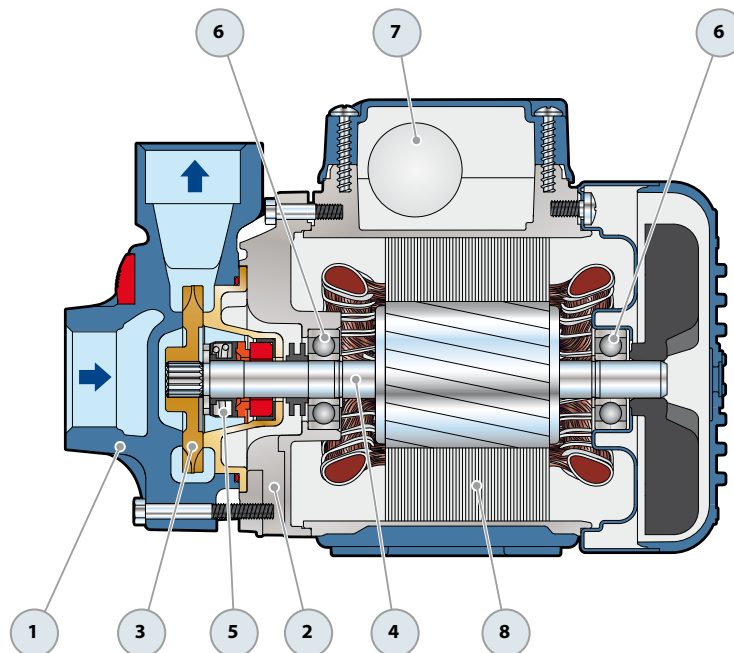
Tolerancia de las curvas de prestación según EN ISO 9906 Grado 3B.

▲ Clase de rendimiento del motor trifásico (IEC 60034-30-1)

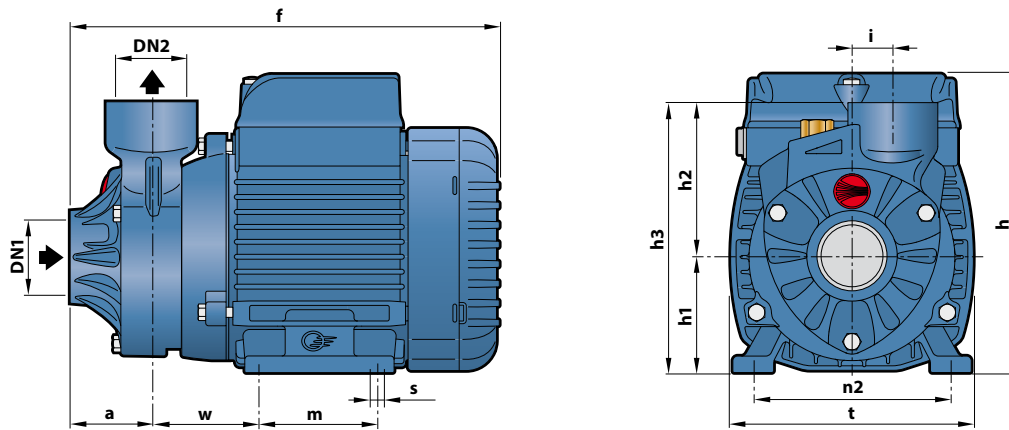
POS. COMPONENTE

CARACTERÍSTICAS CONSTRUCTIVAS

1 CUERPO BOMBA	Hierro fundido con bocas roscadas ISO 228/1 (PK 60, PK 60-MD con tratamiento de cataforesis)					
2 SOPORTE	Aluminio con tapa en latón y laminilla de ajuste frontal antibloqueo (patentado)					
3 RODETE	Latón, del tipo aletas periféricas radiales					
4 EJE MOTOR	Acero inoxidable AISI 431 (EN 10088-3 - 1.4104 para PK 60, PK 60-MD, PK 65)					
5 SELLO MECANICO	Electrobomba	Sello	Eje	Materiales		
	<i>Modelo</i>	<i>Modelo</i>	<i>Diámetro</i>	<i>Anillo fijo</i>	<i>Anillo móvil</i>	<i>Elastómero</i>
	PK 60-65-70-80 PK 60-MD	AR-12	Ø 12 mm	Cerámica	Grafito	NBR
	PK 90	ST1-12	Ø 12 mm	Carburo de silicio	Grafito	NBR
	PK 100-200-300	FN-14	Ø 14 mm	Grafito	Cerámica	NBR
6 RODAMIENTOS	Electrobomba	Modelo				
	PK 60-65 PK 60-MD	6201 ZZ / 6201 ZZ				
	PK 70-80-90	6203 ZZ / 6203 ZZ				
	PK 100-200-300	6204 ZZ / 6204 ZZ				
7 CONDENSADOR	Electrobomba	Capacidad				
	<i>Monofásica</i>	<i>(220 V)</i>		<i>(110 V ó 127 V)</i>		
	PKm 60	10	µF - 450 VL	25	µF - 250 VL	
	PKm 60-MD					
	PKm 65	14	µF - 450 VL	25	µF - 250 VL	
	PKm 70	16	µF - 450 VL	60	µF - 300 VL	
	PKm 80	20	µF - 450 VL	60	µF - 300 VL	
	PKm 90	20	µF - 450 VL	60	µF - 300 VL	
	PKm 100	31.5	µF - 450 VL	60	µF - 250 VL	
	PKm 200	45	µF - 450 VL	80	µF - 250 VL	
PKm 300	50	µF - 450 VL	-			
8 MOTOR ELÉCTRICO	PKm: monofásica 220 V - 60 Hz con protección térmica incorporada en el bobinado.					
	PK: trifásica 220/380 V - 60 Hz o 220/440 V - 60 Hz.					
	<p>➔ Las electrobombas trifásicas están equipadas con motores de alto rendimiento en clase IE2 hasta P₂=0.55 kW y en clase IE3 desde P₂=0.60 kW (IEC 60034-30-1)</p> <p>- Aislamiento: clase F</p> <p>- Protección: IP X4</p>					



DIMENSIONES Y PESOS



MODELO		BOCAS		DIMENSIONES mm												kg			
Monofásica	Trifásica	DN1	DN2	a	f	h	h1	h2	h3	i	m	t	n2	w	s	1~	3~		
PKm 60°	PK 60°	1"	1"	38	208	145	56	75	131	20	55	118	94-100	53	7	5.2	5.2		
PKm 60°-MD	PK 60°-MD				237	153	63				80	120	100			5.6	5.6		
PKm 65	PK 65				285	179 *	71				85	156	90			140	112	62	10.0
PKm 70	PK 70				278	84	155	19	90		140	112	62			9.9	10.0		
PKm 80	PK 80	¾"	¾"	46	278											10.2	10.1		
PKm 90	PK 90	1"	1"	62	356	212	80	88	168	19	100	152	125	95	9	15.0	14.9		
PKm 100	PK 100				376												15.9	15.9	
PKm 200	PK 200																	18.6	18.6
PKm 300	PK 300																		

(*) h=199 mm para versión monofásica en 110 V

CONSUMO EN AMPERIOS

MODELO	TENSIÓN		
Monofásica	220 V	110 V	127 V
PKm 60°	2.6 A	5.5 A	5.3 A
PKm 60°-MD	3.3 A	6.5 A	6.0 A
PKm 65	5.8 A	11.5 A	10.0 A
PKm 70	5.2 A	10.8 A	9.0 A
PKm 80	6.5 A	13.0 A	12.0 A
PKm 90	6.0 A	12.0 A	10.4 A
PKm 100	9.0 A	18.0 A	15.6 A
PKm 200	12.0 A	24.0 A	20.8 A
PKm 300	12.5 A	-	-

MODELO	TENSIÓN			
Trifásica	220 V	380 V	220 V	440 V
PK 60°	2.0 A	1.15 A	2.1 A	1.2 A
PK 60°-MD	2.4 A	1.4 A	2.5 A	1.4 A
PK 65	3.2 A	1.85 A	3.5 A	2.0 A
PK 70	3.8 A	2.2 A	3.8 A	2.2 A
PK 80	3.8 A	2.2 A	4.3 A	2.4 A
PK 90	4.2 A	2.4 A	4.2 A	2.4 A
PK 100	6.2 A	3.6 A	6.2 A	3.15 A
PK 200	9.2 A	5.3 A	7.0 A	4.2 A
PK 300	10.0 A	5.8 A	8.2 A	4.8 A

PALETIZADO

MODELO		PARA GRUPAJE	PARA CONTAINER
Monofásica	Trifásica	n° bombas	n° bombas
PKm 60°	PK 60°	240	330
PKm 60°-MD	PK 60°-MD	189	243
PKm 65	PK 65	189	243
PKm 70	PK 70	102	170
PKm 80	PK 80	102	170
PKm 90	PK 90	102	170
PKm 100	PK 100	72	96
PKm 200	PK 200	72	96
PKm 300	PK 300	72	96